

5 ПОДКЛЮЧЕНИЕ ЭЛЕКТРООБОРУДОВАНИЯ

Работы по подключению электрооборудования ТСУ к бортовой сети автомобиля должны производиться в условиях специализированной мастерской.

- отключить аккумуляторную батарею;
- подключить провода к клеммам розетки и закрепить розетку на подрозетнике с помощью винтов и гаек М5 или с помощью саморезов.
- подключить провода от клемм розетки к бортовой сети автомобиля в соответствии со схемой рис. 2 с помощью разветвителей проводов;
- проверить на автомобиле действие световых сигналов.

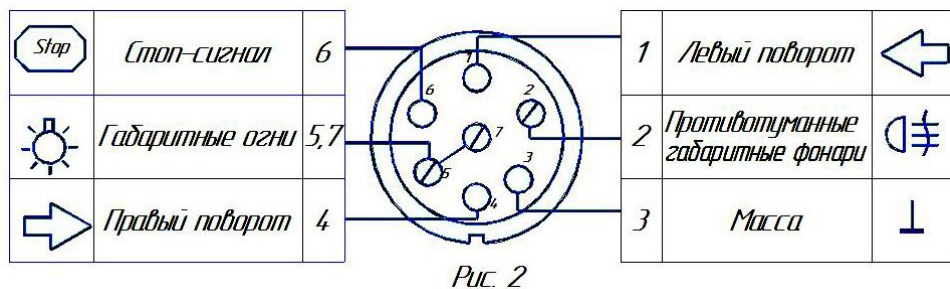


Схема подключения электрооборудования

6 ГАРАНТИИ ИЗГОТОВИТЕЛЯ

Гарантийный срок эксплуатации ТСУ составляет 18 месяцев со дня продажи его магазином. Претензии по качеству ТСУ принимаются в течение срока гарантии при условии эксплуатации в соответствии с настоящим руководством по месту нахождения предприятия изготовителя.

СВИДЕТЕЛЬСТВО О ПРИЕМКЕ

Тягово-сцепное устройство полностью укомплектовано, соответствует ТУ 4591-002-232512563-2004 и признано годным к эксплуатации.

ДАТА ВЫПУСКА _____

ДАТА ПРОДАЖИ _____

ШТАМП ОТК _____

ШТАМП МАГАЗИНА _____



РОССИЯ ООО «AvToS»
140400, Московская область, г. Коломна,
улица Озерское шоссе, дом 55
ИНН 5022020095
тел. +7-496-616-92-67;
факс +7-496-616-91-17

ТЯГОВО-СЦЕПНОЕ УСТРОЙСТВО
ДЛЯ АВТОМОБИЛЯ

GREAT-WALL
(Deer G-3-полный привод)
(Deer G-3-задний привод)

КОД GW-01

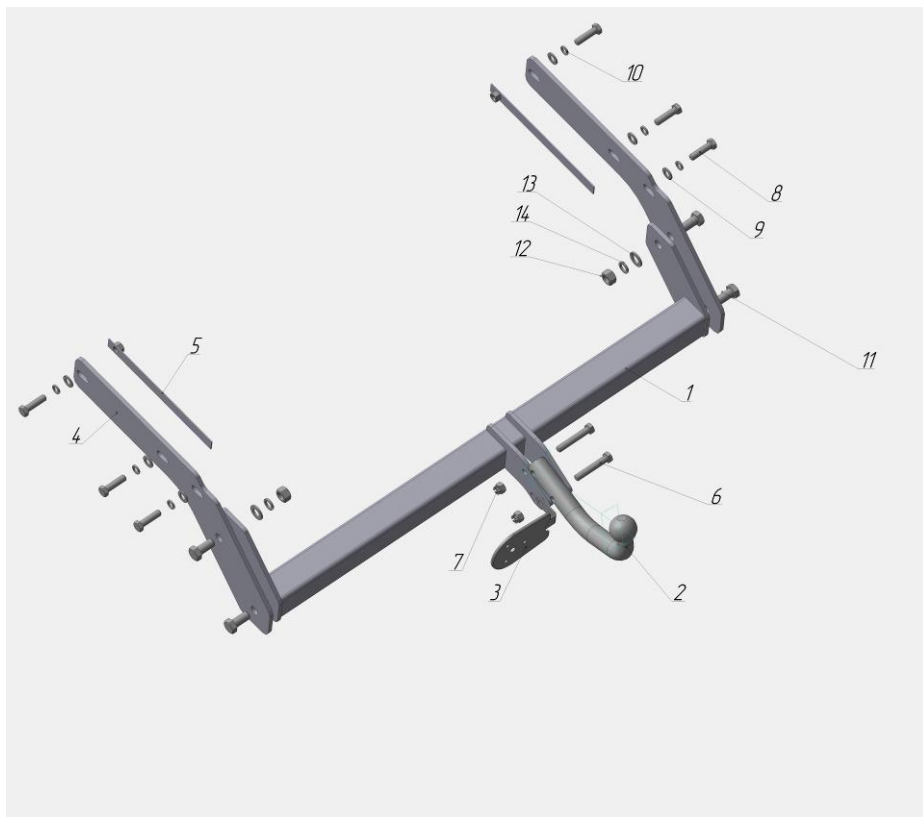


Рис.1

ВНИМАНИЮ ПОКУПАТЕЛЯ

При покупке необходимо проверить комплектность. В руководстве должна быть указана дата продажи и поставлен штамп магазина. Необходимо сохранять руководство в течение всего гарантийного срока эксплуатации устройства.

ВВЕДЕНИЕ

Устройство тягово-сцепное (ТСУ) предназначено для шарнирной сцепки автомобиля с буксирным прицепом. Для обеспечения сцепки автомобиля с прицепами различных марок присоединительные элементы ТСУ стандартизованы в соответствии с ОСТ 37.001.096-84. Изготовитель постоянно совершенствует ТСУ, поэтому некоторые конструктивные изменения могут быть не отражены в настоящем руководстве.

ТРЕБОВАНИЯ БЕЗОПАСНОСТИ И ПРЕДУПРЕЖДЕНИЯ

- 1.1 Не допускается буксировка прицепа полной массой более 2000 кг, скорость автопоезда не должна превышать 80 км/час.
- 1.2 Вертикальная статическая нагрузка на сцепной шар не более 736 Н (75 кгс)
- 1.3 Работу по монтажу ТСУ рекомендуется проводить в условиях СТО.
- 1.4 При каждом ТО необходимо производить подтяжку резьбовых соединений.
- 1.5 Изготовитель не несет ответственности за безопасность и надежность работы ТСУ при изменении потребителем его конструкции и при нарушении правил его эксплуатации.

2 ТЕХНИЧЕСКИЕ ХАРАКТЕРИСТИКИ

Тип шарнирного соединения	- шаровой
Диаметр сцепного шара	- 50 мм
Вертикальная нагрузка на шар, не более	- 75 кгс
Полная масса буксируемого прицепа, не более	- 2000 кг
Масса ТСУ, не более	- 20кг

3 КОМПЛЕКТ ПОСТАВКИ

1. ТСУ Great-Wall в сборе	- 1 шт.
2. Шар сцепной	- 1 шт.
3. Подрозетник в сборе	- 1 шт.
4. Кронштейн	- 2 шт.
5. Элемент закладной	- 2 шт.
6. Болт М12×1,25×70.88	- 2 шт.
7. Гайка М12х1,25	- 2 шт.
8. Болт М12х35.88	- 2 шт.
9. Шайба 12	- 2 шт.
10. Шайба пружинная Ø12	- 2 шт.
11. Болт М16х35.88	- 4 шт.
12. Гайка М16	- 2 шт.
13. Шайба 16	- 4 шт.
14. Шайба пружинная Ø16	- 4 шт.
15. Руководство	- 1 шт.

4 УСТАНОВКА ТСУ НА АВТОМОБИЛЬ

Автомобиль оборудуется ТСУ в следующем порядке:

- установить автомобиль на подъемник, эстакаду или смотровую яму, приняв все необходимые меры обеспечения безопасности выполняемых работ;
- вывернуть болты крепления кронштейнов трубной защиты и установить кронштейны ТСУ (поз.4 Рис.1)
- с наружной стороны продольных элементов рамы а/м.
- закрепить кронштейны ТСУ к раме а/м с помощью шпательных болтов трубной защиты, а также с помощью болтов М12х35 и закладных элементов(поз.5)
- болтами М16х35(поз.11) закрепить ТСУ в сборе к кронштейнам поз.4.
- установить на ТСУ сцепной шар (поз.2) и подразетник (поз.3.) с помощью болтов М12х70(поз.6)
- затянуть все резьбовые соединения.**
- сцепной шар ТСУ покрыть слоем консистентной смазки типа ЛИТОЛ.